

## CS SERIES

# CS1014T CS1214T

Bilsterео  
Passiv Subwoofer  
Bruksanvisning



# JBL

THE OFFICIAL BRAND  
OF LIVE MUSIC.®

## INSTALLATION ADVARSLER OG RÅD

**TAK** fordi du valgte JBL® CS Serie subwooferkabinet. Disse produkter er specielt udviklet til at yde flot, stor bas fra et kompakt kabinet som er let at installere. For optimal ydelse, bør installationen kun foretages af kvalificerede personer. Denne brugsvejledning kan kun give en generel forklaring om installationen, ikke en detaljeret instruktion til netop dit køretøj. Hvis du ikke har det nødvendige værktøj eller den fornødne erfaring, bør du ikke gå i gang med installationen. Kontakt i stedet din autoriserede JBL

bilstereo-forhandler om en professionel installation. Brugsvejledningen, serienummer og købsnota bør opbevares et sikkert sted til fremtidig brug.

**VARNING:** Att spela musik högt i en bil kan leda till bestående hörselskador och hindra din förmåga att höra trafiken.

Listening at low levels while driving is recommended. JBL, Inc. ansvarar inte för hörsselförlust eller person- eller materialskada uppkommen ur användningen eller missbruket av denna produkt.

### INSTALLATION ADVARSLER OG RÅD

- Brug altid beskyttelsesbriller når du bruger værktøj.
- Sluk anlægget og alle bilens el-apparater før installationen. Batteriets minus (-) ledning afmonteres.
- Kontrollér at der er tilstrækkelig fri afstand på begge sider af monteringsfladen. Skruer og ledninger må ikke punktere benzinledning, bremsekabel eller ledningsbundter. Kabelføring må ikke komme i vejen for sikker brug af køretøjet.
- Alle elektriske tilslutninger skal være helt stramme og korrekte.
- Inden du borer eller skærer, fjernes tæppe eller vinyl omkring pladsen med hobbykniv, så materialet ikke sidder fast i sav eller bor.
- Højtalerne må ikke placeres hvor der kan være risiko for fugt.
- Ved udskiftning af sikring, skal der benyttes sikring nøjagtig magen til originalsikringen.

### VALG AF MONTERINGSPLADS

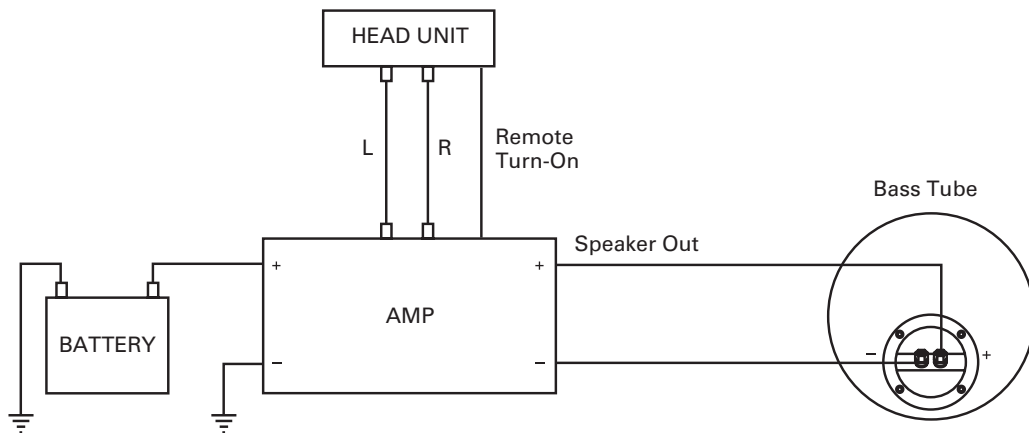
Subwooferen skal placeres så den ikke er i vejen for bagagerum, nedlægnings af bagsæde eller åbning af bagagerum. Røret fæstnes sikkert til monteringsfladen med det medfølgende tilbehør.



## ANSLUTNINGAR

Anslut den positiva + och den negativa – terminalerna på förstärkaren, var noga med polariteten.

Använd högtalarkabel med en diameter på minst 0.5 mm<sup>2</sup>



## SPECIFIKATIONER

	CS1014T	CS1214T
	Tube monterad subwoofer	Tube monterad subwoofer
Bashögtalare	250 mm	300 mm
Effekthantering, RMS	125W	250W
Effekthantering, topp	500W	1000W
Känslighet (2,83V/1m)	90dB	90dB
Frekvensområde	45Hz – 200Hz	35Hz – 200Hz
Impedans	4 Ohms	4 Ohms
Dimensioner (Diameter x Längd)	280mm x 600mm	330mm x 660mm

## ALLMÄN INFORMATION

Högtalarens frontgrill kan rengöras med en fuktigtrasa. Använd inte rengöringsmedel eller andra vätskor på frontgrillen eller högtalarkonen.

Ett giltigt serienummer krävs för att garantin ska gälla.

Funktioner, specifikationer och utseende kan ändras utan föregående meddelande.

Dessa produkter är utformade för mobila tillämpningar och är inte avsedda för anslutning till kraftnätet.

Konstruerad och designad i USA.

Harman Consumer Group, Inc.  
250 Crossways Park Drive, Woodbury, NY 11797 USA  
2, route de Tours, 72500 Château du Loir, France  
www.jbl.com

© 2008 Harman International Industries, Incorporated. Med ensamrätt.

JBL är ett varumärke som tillhör Harman International Industries, Incorporated, registrerat i USA och/eller andra länder.

Del nr. CS10/1214TOM 12/08

**H** Harman International



Konformitetsdeklaration	
<b>CE</b>	
Vi, Harman Consumer Group, Inc. 2, route de Tours 72500 Château du Loir France	
förklarar på eget ansvar att produkten som beskrivs i denna ägarmanual efterlever de tekniska standarderna:	
EN 61000-6-3:2001	
EN 61000-6-1:2001	
	 Klaus Leberz Harman Consumer Group, Inc. Château du Loir, France 12/08

www.jbl.com